

SCU 逸韵系列双层服务柜



产品特点

- 柜内前部大深度，深度 218mm
- 标配一体化节能灯及夜帘
- 斜面底托架及双层隔板可选
- 标配分体式控制器放置案板上，方便客户查看温度、调节参数

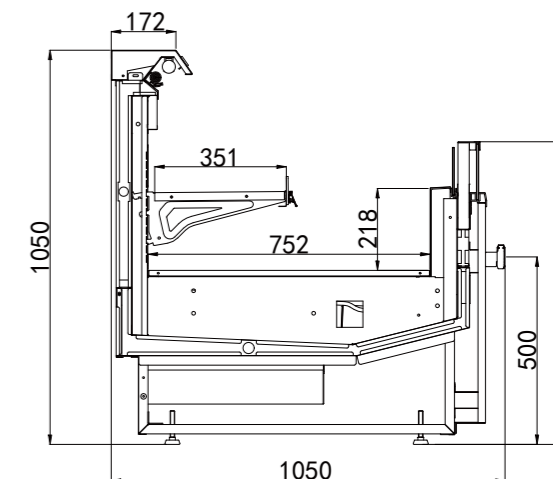


标准型号	双层服务柜		双层服务柜角柜	
	SCU 063/094/125/188/250/375 75 R S DS	SCU EC90 75 R S DS	SCU IC45 75 R S DS	SCU EC45 75 R S DS
外形尺寸 (L)	625/937/1250/1875/ 2500/3750	1650	1232	1230
外形尺寸 (W)		1055		1772
外形尺寸 (H)		1050		
工作温度 (°C)	-1~5		3~8	
温度等级	3 M1		3 S	
额定电压 (V)		220V		
额定频率 (Hz)		50Hz		
净重 (Kg)	90/125/160/240/325/490	325	165	165
展示面积 (m ²)	0.49/0.74/0.98/1.47/1.97/2.95	1.28	0.68	0.66
有效容积 (m ³)	0.10/0.15/0.20/0.30/0.41/0.61	0.26	0.13	0.125
能效等级 (EEL)	1 级 *		/	

配置选项 (标配)

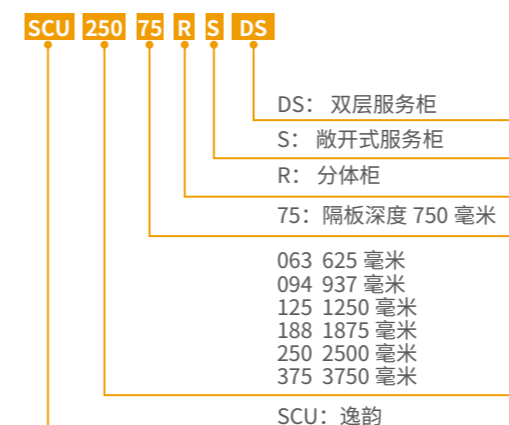
- 保护杠可选项：铝合金保护杠
- 蒸发风机可选项：EBM Q 马达 *
- 蒸发器膨胀阀可选项：CarrierR404A 蒸发器膨胀阀 *
- 二层隔板可选项：喷粉层板

尺寸图



SCU 逸韵系列双层服务柜

命名规则



* 同档位品牌产品可更替，更多选配信息详见 63 页可选项