



产品特点

- 1.3 米外宽：大尺寸、大容积、大存储，从容应对大包装食品
- 优异双温特性确保商品品质 + 运营灵活度，中温 -1°C ~5°C；低温 -22°C ~-18°C，可根据营运需求切换合适的温度，一机多用
- 不锈钢硬朗设计风格，保护杠形式可选，风格完美匹配仓储店、会员店业态

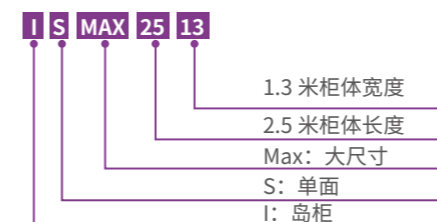
客户价值

- 大容积，大存储，专为仓储式超市、会员店而设

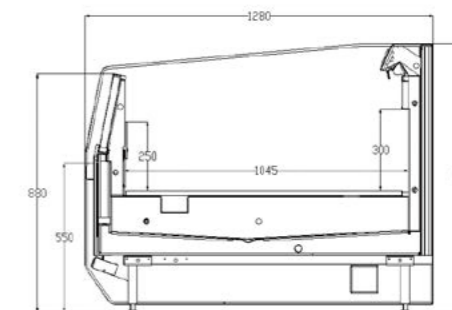


标准型号	IS-MAX 锦屏岛柜		
	IS-Max1813	IS-Max2513	IS-Max3713
外形尺寸 (L)	1875	2500	3750
外形尺寸 (W)	1280		
外形尺寸 (H)	990		
工作温度 (°C)	≤ -18		
温度等级	3L1/M1		
额定电压 (V)	220V		
额定频率 (Hz)	50Hz		
净重 (Kg)	214	285	428
展示面积 (m ²)	2.19	2.92	4.38
有效容积 (m ³)	0.460	0.610	0.910

命名规则



尺寸图



锦屏系列岛柜