

冷热午餐柜



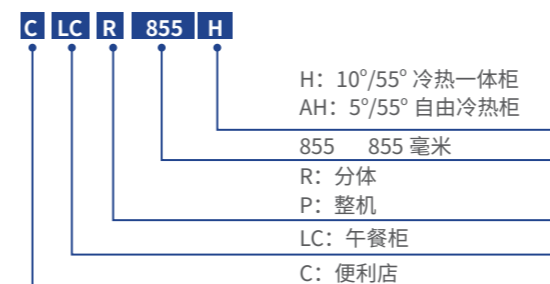
产品特点

- 一柜多用，冬天放热饮，夏天放冷饮
- 可选抽拉式层板，方便快速上下货
- 节约投资成本，提升店面空间使用率
- 不锈钢包边设计，美观时尚
- 优化风幕、高效蒸发器设计，更节能环保
- 可选倾斜式立柱，增大展示面积
- 搁板加热温度可调（0-55℃）
- 自由冷热型每层搁板制冷制热工况可调

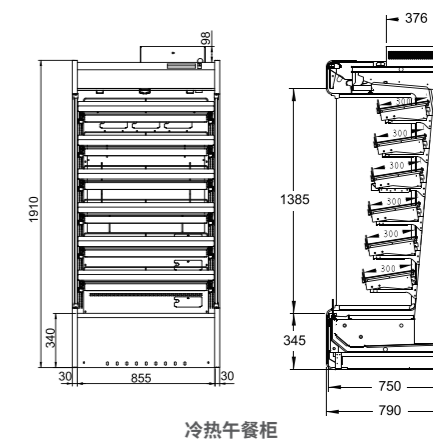
标准配置

标准配置	CLCR855AH	CLCP855H
侧板选项	无侧板	发泡玻璃侧板 - 不锈钢前封
层板配置	加热层板	加热层板
夜帘	有夜帘	有夜帘
午餐柜膨胀阀选项	开利 R404A 膨胀阀	开利 R404A 膨胀阀
午餐柜 LED 灯选项	T8 简约款 6500K	T8 简约款 6500K
蒸发风机选项	曼淇威风机	曼淇威风机
电源线可选项	/	电源线 - 带漏电保护插头
孔盖颜色可选项	/	白色孔盖
柜口回风格栅	不锈钢	不锈钢

命名规则



尺寸图



产品参数

标准型号	冷热午餐柜		
	CLCR855H	CLCR855AH	CLCP855H
长 (mm)	855		915
宽 (mm)	750		
高 (mm)	1910		
额定电压 (V)	220		
额定频率 (Hz)	50/60		
制冷温度范围 (°C)	1~10	-1~5	1~10
净重 (Kg)	190	226	210
展示面积 (m ²)	2.05	1.86	1.85
有效容积 (m ³)	0.46	0.47	0.39
能效等级 (EEL)	2	3	1