

分体午餐柜



产品特点

- 卓越的温控性能，实现更低的存储温度 (-1~5 度)
- 不锈钢包边设计，美观时尚
- 挤压式多层风幕、高效蒸发器设计，更节能环保
- 可选倾斜式立柱，增大展示面积
- 可选抽拉式层板，方便快速上下货
- 高蒸发温度设计 (-5 度)，更节能环保
- 自由冷热午餐柜可实现同时制冷和制热，一柜多用
- 节约投资成本，提升坪效

标准配置

标准配置	CLCR-A	CLCR	CLCR-C	CLCR-S
柜内颜色	标准白			
柜外颜色	标准白			
夜帘	有夜帘	有夜帘	无夜帘	有夜帘
午餐柜膨胀阀选项	开利 R404A 膨胀阀	开利 R404A 膨胀阀	开利 R404A 膨胀阀	标准 开利 R404A 膨胀阀
午餐柜搁板选项	固定式玻璃搁板 6 层	CLCR/P855 365 固定玻璃搁板 6 层	CLCR/P855 365 固定玻璃搁板 5 层	固定玻璃层板 -7 层 -30mm 价码条
分体层板灯选项	CLCR 固定层板无灯	CLCR 固定层板无灯	CLCR 固定层板无灯	无
灯箱可选项	通用灯箱	通用灯箱	通用灯箱	/
午餐柜 LED 灯选项	Channie 6500K	T8 简约款 6500K	T8 简约款 6500K	T8 简约款 6500K
控制器可选项	开利标准冷藏控制器	开利标准冷藏控制器	开利标准冷藏控制器	/
无侧板木支撑可选项	双侧板 (无木支撑)	双侧板 (无木支撑)	双侧板 (无木支撑)	/
孔盖颜色可选项	白色孔盖	白色孔盖	白色孔盖	白色孔盖
蒸发风机选项	曼淇威风机	曼淇威风机	曼淇威风机	不锈钢
柜口回风格栅	不锈钢	不锈钢	钣金喷粉	不锈钢
午餐柜顶部及前部装饰件材质选项	钣金喷粉	不锈钢	钣金喷粉	不锈钢

命名规则

C LC R 1710 C

C: 中端
A: 5° 柜
X: 60Hz
V: 变频
S: 倾斜

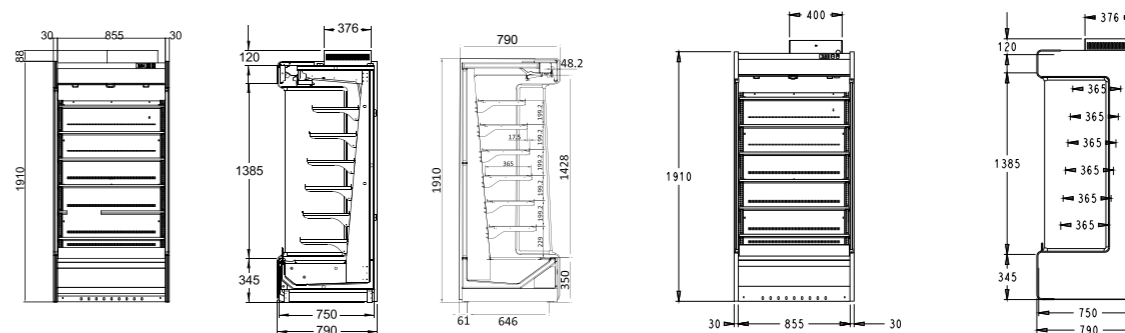
855 855 毫米
1219 1219 毫米
1710 1710 毫米
2565 2565 毫米

R: 分体
P: 整机

LC: 午餐柜
C: 便利店



尺寸图



分体午餐柜

产品参数

标准型号	分体午餐柜			
	CLCR-A	CLCR	CLCR-C	CLCR-S
长 (mm)	855/1219/1710	855/1219/1710/2565	855/1219/1710	855/915/1219/1710/1830
宽 (mm)	750			
高 (mm)	1910			
额定电压 (V)	220			
额定频率 (Hz)	50/60			
制冷温度范围 (°C)	-1~5	1~10		
净重 (Kg)	190/225/295	190/230/290/390	190/230/290	190/228/225/290/348
展示面积 (m ²)	1.86/2.26/3.05	2.05/2.59/3.32/4.59	2.05/2.59/3.32	2.13/2.59/3.32/3.48
有效容积 (m ³)	0.47/0.67/0.94	0.46/0.65/0.92/1.38	0.46/0.65/0.92	0.53/0.65/0.92/1.06
能效等级 (EEL)	3/4	2/3/2/4	2/3/2	/